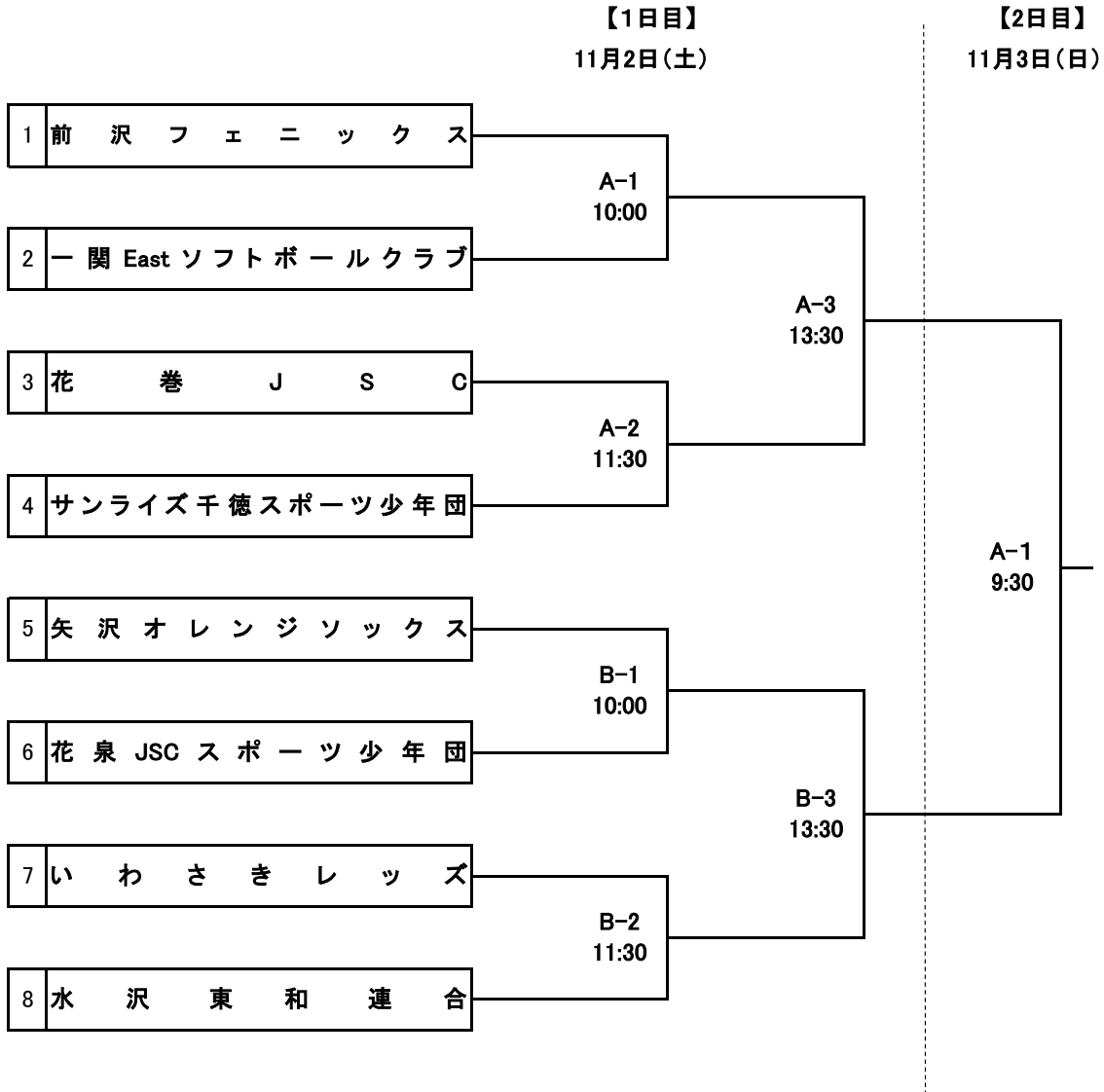


**第17回岩手県小学生女子新人ソフトボール大会 兼
第18回全日本春季小学生女子ソフトボール大会岩手県予選会組合せ表**

日程: 令和6年11月2日(土)~3日(日)

開会式: 午前8時30分~ A球場にて

会場: 一関市川崎町 川崎運動広場



・組合せ番号の数字で、少ない方が1塁側、多い方が3塁側とする。

・本大会の優勝チームには、第18回全日本春季小学生女子ソフトボール大会の出場権を与える。

全日本春季女子全国大会は、岐阜県揖斐川(いびがわ)町で令和7年年3月27日(木)~30日(日)に開催する。